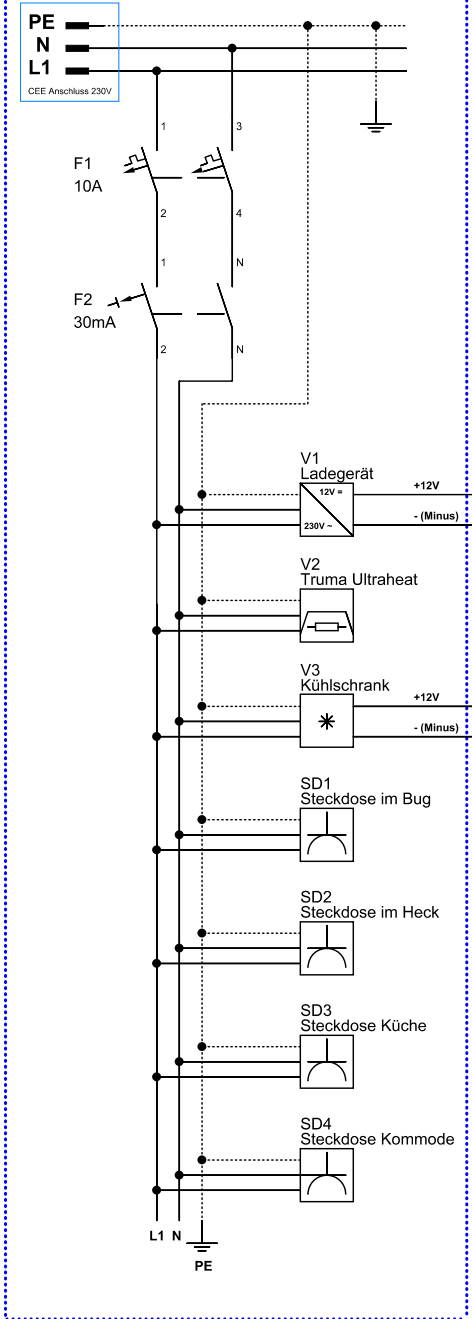
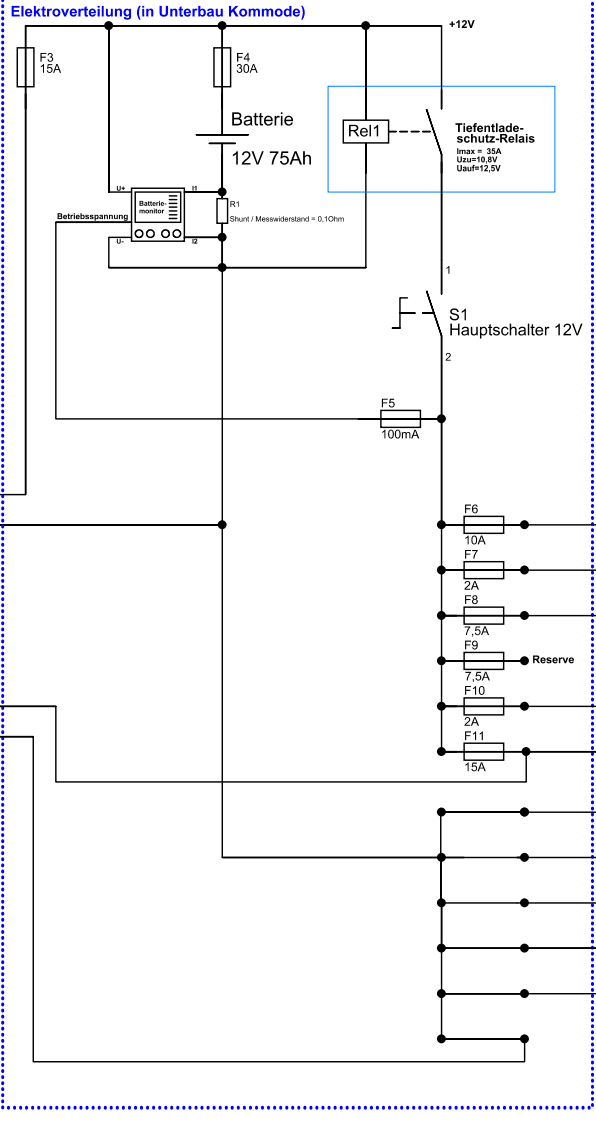


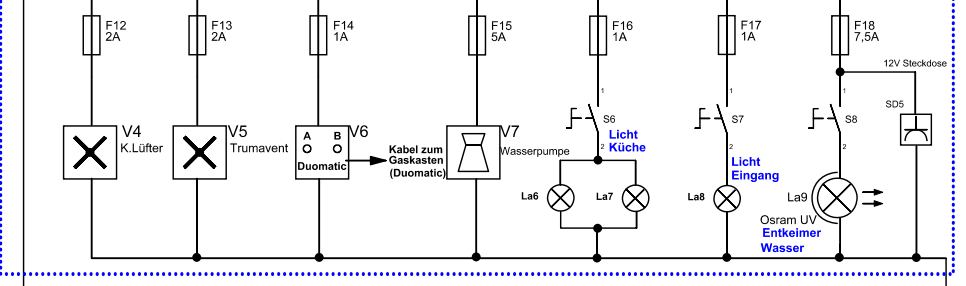
**230V-Abschnitt**



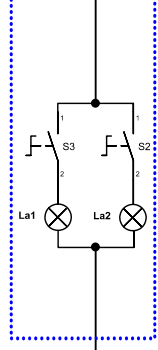
**12V-Abschnitt**



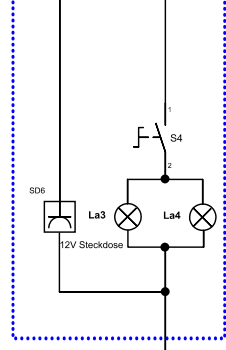
**Küche**



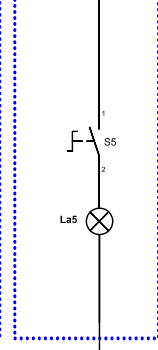
**Heck**



**Bug**



**Toilette**



Änderungen		Datum	Name	Bezeichnung:	Blattzahl:
Datum	Name	gez.: 10.05.2007	VB	<b>Schaltplan Suleica Caravan</b> 230V und 12V	2
		gepr.:			Blatt-Nr.:
				Zeichnungs-Nr.:	
				<a href="http://www.vecchia-scuola.de">www.vecchia-scuola.de</a>	

A

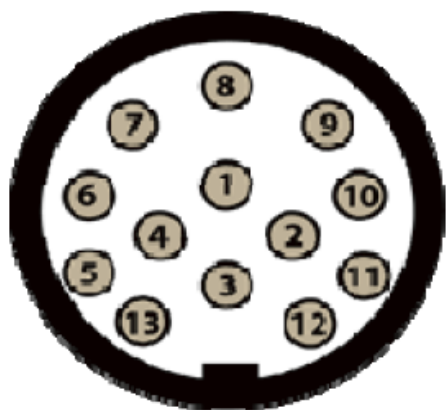
B

C

D

E

F



Beschreibung	An		Klemme	Ab	
	Kabel		X1	Kabel	Beschreibung
Blinker links	gelb (AHK Pin 1)		1	rot 0,5mm <sup>2</sup>	Blinker, links
Nebelschlussleuchte	blau (AHK Pin 2)		2	rot 0,5mm <sup>2</sup>	Nebelschlussleuchte
Masse für AHK Pin 1-8	weiss (AHK Pin 3)		3	blau 2,5mm <sup>2</sup>	hintere Leuchte, links
			4	blau 2,5mm <sup>2</sup>	hintere Leuchte, rechts
			5	blau 0,5mm <sup>2</sup>	Nummernschildleuchte
			6	blau 0,5mm <sup>2</sup>	Positionslampe, links
			7	blau 0,5mm <sup>2</sup>	Positionslampe, rechts
Blinker rechts	grün (AHK Pin 4)		8	rot 0,5mm <sup>2</sup>	Blinker, rechts
Rücklicht, rechts	braun (AHK Pin 5)		9	rot 0,5mm <sup>2</sup>	Rücklicht, rechts
			10	rot 0,5mm <sup>2</sup>	Positionslampe, rechts
			11	rot 0,5mm <sup>2</sup>	Nummernschildleuchte, rechts
Bremsleuchten	rot (AHK Pin 6)		12	rot 0,5mm <sup>2</sup>	Bremsleuchte, links
			13	rot 0,5mm <sup>2</sup>	Bremsleuchte, rechts
Rücklicht, links	schwarz (AHK Pin 7)		14	rot 0,5mm <sup>2</sup>	Rücklicht, links
			15	rot 0,5mm <sup>2</sup>	Positionslampe, links
			16	rot 0,5mm <sup>2</sup>	Nummernschildleuchte, links
Rückfahrcheinwerfer	grau (AHK Pin 8)		17		
Dauerplus	braun/blau (AHK Pin 9)		18	rot 2,5mm <sup>2</sup>	Spannungslifter SL10 P9
Ladeleitung +	braun/rot (AHK Pin 10)		19	rot 2,5mm <sup>2</sup>	Spannungslifter SL10 P10
Masse für AHK Pin 10	lila (AHK Pin 11)		20	blau 2,5mm <sup>2</sup>	Spannungslifter SL10
Anhängerkennung	rosa (AHK Pin 12)		21	blau 2,5mm <sup>2</sup>	Spannungslifter SL10
Masse für AHK Pin 9-13	schwarz/weiss (AHK Pin 13)		22		

Beschreibung	An		Klemme	Ab	
	Kabel		X2	Kabel	Beschreibung
Sicherung F6 (10A)	rot 2,5mm <sup>2</sup>		1	rot 2,5mm <sup>2</sup>	Küche X3.1
Sicherung F7 (2A)	rot 2,5mm <sup>2</sup>		2	rot 2,5mm <sup>2</sup>	Toilette S5.1
Sicherung F8 (7,5A)	rot 2,5mm <sup>2</sup>		3	rot 2,5mm <sup>2</sup>	Bug S4.1 / SD6.1
Sicherung F9 (7,5A)	rot 2,5mm <sup>2</sup>		4	rot 2,5mm <sup>2</sup>	Reserve
Sicherung F10 (2A)	rot 2,5mm <sup>2</sup>		5	rot 2,5mm <sup>2</sup>	Heck S2.1 / S3.1
Sicherung F11 (15A)	rot 2,5mm <sup>2</sup>		6	rot 2,5mm <sup>2</sup>	Küche Kühlschrank V3+
			7	rot 0,5mm <sup>2</sup>	Gas-/Rauchmelder
Gasmelder -			8	blau 2,5mm <sup>2</sup>	Heck Minus La1 und La2
Ladegerät Minus	blau 4mm <sup>2</sup>		9	blau 2,5mm <sup>2</sup>	Toilette Minus La5
			10	blau 2,5mm <sup>2</sup>	Bug Minus La3 und La4
			11	blau 2,5mm <sup>2</sup>	Reserve
			12	blau 2,5mm <sup>2</sup>	Küche X3.8
Ladegerät Minus	blau 4mm <sup>2</sup>		13	blau 2,5mm <sup>2</sup>	Küche Kühlschrank V3-
Rauchmelder -			14	rot 0,5mm <sup>2</sup>	
			15	rot 0,5mm <sup>2</sup>	
			16	rot 0,5mm <sup>2</sup>	

Beschreibung	An		Klemme	Ab	
	Kabel		X3	Kabel	Beschreibung
Kommode X2.1	rot 2,5mm <sup>2</sup>		1	rot 2,5mm <sup>2</sup>	F12 - V4 - Kühlschranklüfter +
			2	rot 2,5mm <sup>2</sup>	F13 - V5 - Trumavent +
			3	rot 2,5mm <sup>2</sup>	F14 - V6 - Duomatic +
			4	rot 2,5mm <sup>2</sup>	F15 - V7 - Wasserpumpe +
			5	rot 2,5mm <sup>2</sup>	F16 - S6.1 - Licht Küche +
			6	rot 2,5mm <sup>2</sup>	F17 - S7.1 - Licht Eingang +
			7	rot 0,5mm <sup>2</sup>	F18 - S8.1 (Osram VU) +
Kommode X2.12	blau 2,5mm <sup>2</sup>		8	blau 2,5mm <sup>2</sup>	V4 - Kühlschranklüfter -
			9	blau 2,5mm <sup>2</sup>	V5 - Trumavent -
			10	blau 2,5mm <sup>2</sup>	V6 - Duomatic -
			11	blau 2,5mm <sup>2</sup>	V7 - Wasserpumpe -
			12	blau 2,5mm <sup>2</sup>	Licht Küche -
			13	blau 2,5mm <sup>2</sup>	Licht Eingang -
			14	rot 0,5mm <sup>2</sup>	Osram VU -
			15	rot 0,5mm <sup>2</sup>	
			16	rot 0,5mm <sup>2</sup>	

Änderungen		Datum	Name	Bezeichnung:	Blattzahl:
Datum	Name	gez.: 10.05.2007	VB	<b>Klemmenplan Suleica Caravan</b>	2
		gepr.:			Blatt-Nr.:
				Zeichnungs-Nr.:	
				<a href="http://www.vecchia-scuola.de">www.vecchia-scuola.de</a>	